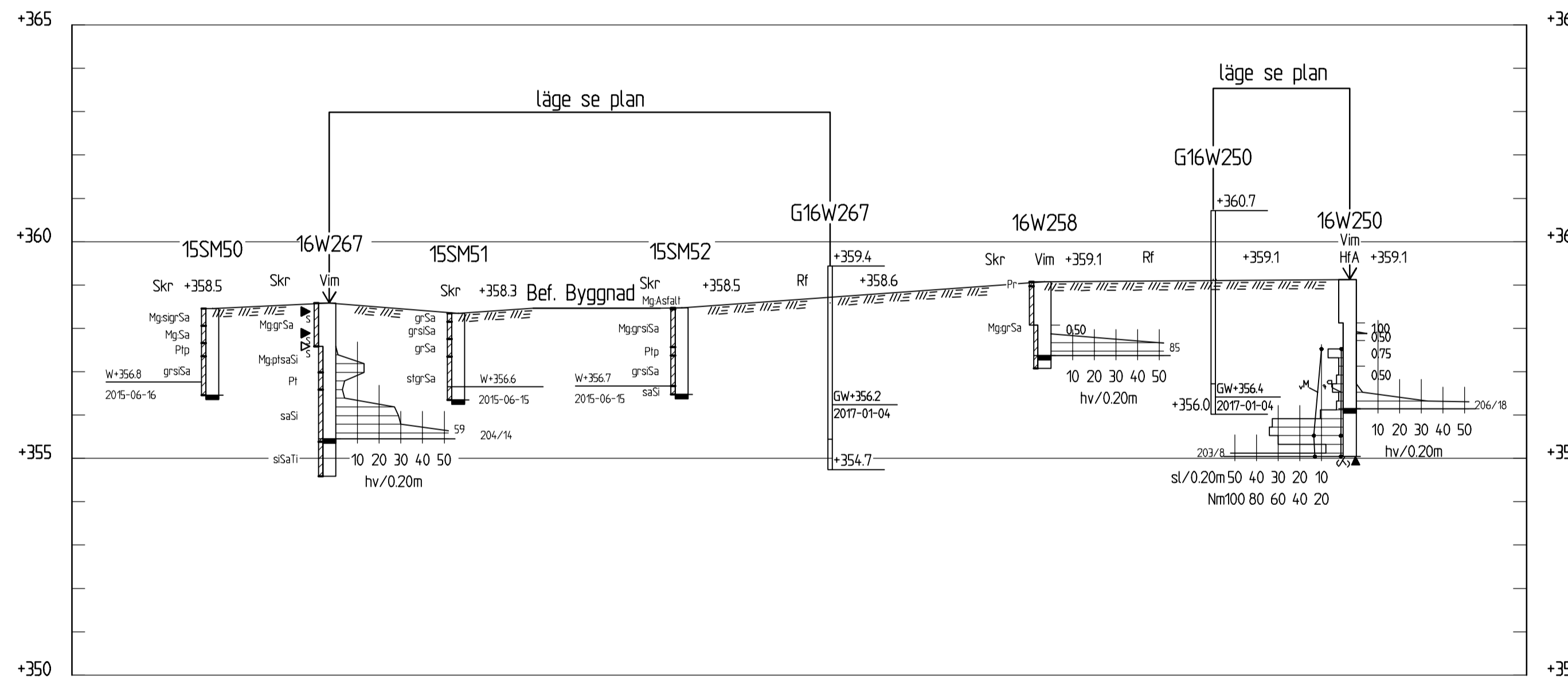
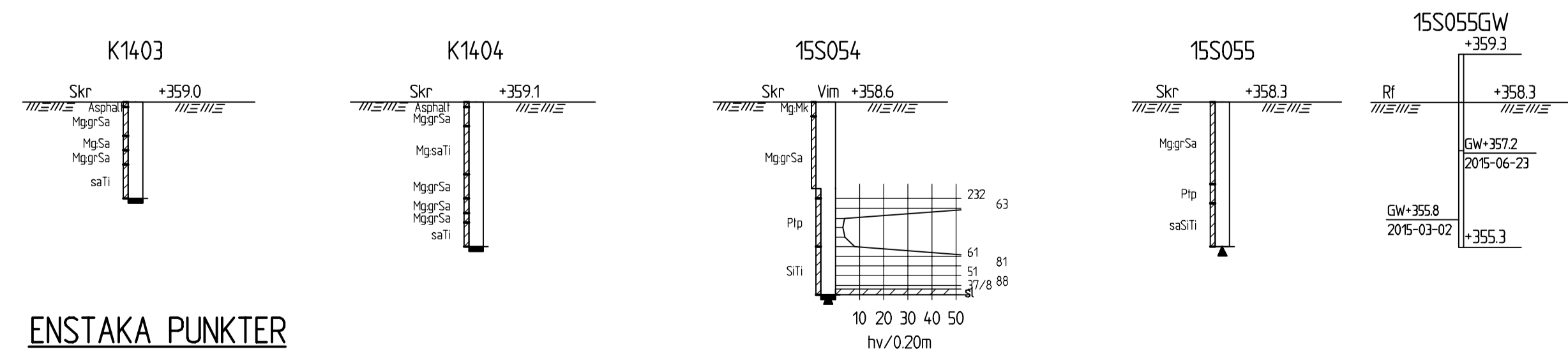


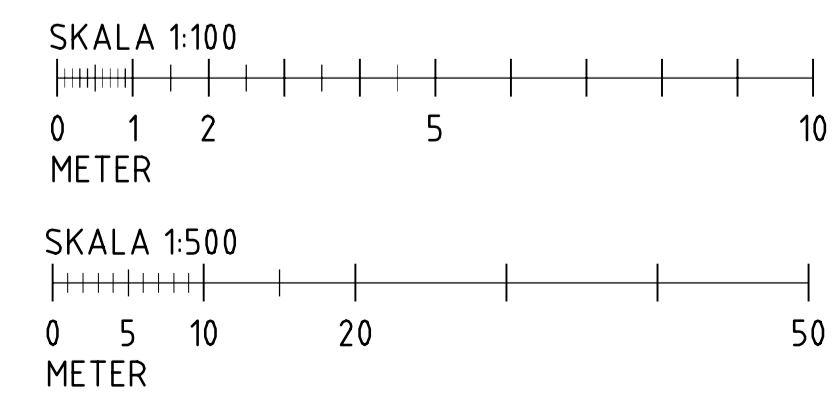
SEKTION G-G
H 1: 100 L 1: 500



SEKTION H-H
H 1: 100 L 1: 500




ENSTAKA PUNKTER
1: 100



BETECKNINGAR
SE IEGS BETECKNINGSSYSTEM
TILLÄMPNINGSDOKUMENT 13:2010, SS-EN/ISO
14688-2 OCH
SGF:S BETECKNINGSSYSTEM VERSION 2001:2,
www.sgf.net

ANM
KOORDINATSYSTEM PLAN: SWEREF 99 20 15
HÖJDSYSTEM: RH 2000
PUNKTERNA 15SXXX, 15SMXX OCH K140X ÄR
HÄMTADE FRÅN TRAFIKVERKET BORRARKIV:
RITNINGEN AVSER ENDAST GEOTEKNISK
INFORMATION FRÅN UTFÖRDA UNDERSÖKNINGAR.
Markyta interpolerad mellan
undersökningspunkter.

BET	ANT	ÄNDRINGEN AVSER	DATUM	SIGN
NORSKA VÄGEN				
 GÄLLIVARE KOMMUN				
Samhällsbyggnad Norrbotten Smedjegatan 24 97231 LULEÅ TEL: 010-722 50 00				
UPPDRAG NR 1024.2263		RITAD/KONSTRUERAD AV Tanveer Naseer		HANDLAGGARE Björn Bonthron
DATUM 2017-01-27		ANSVARIG Göran Pyyny		
GEOTEKNISK UNDERSÖKNING				
SEKTION G-G, H-H OCH ENSTAKA PUNKTER				
SKALA	A1	NUMMER	BET	
H 1:100, L 1:500	G-10-2S-003			