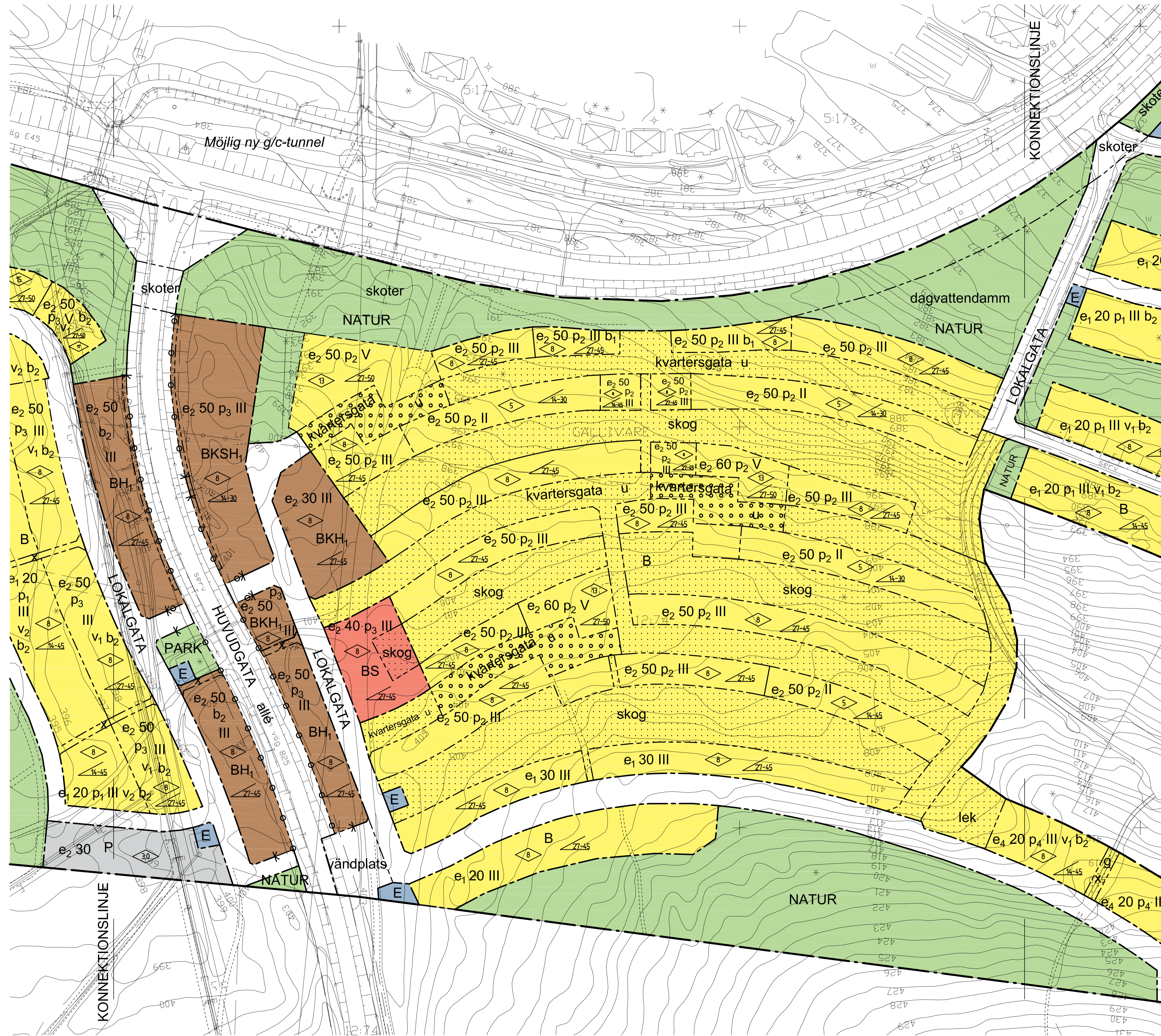


SAMRÅDSHANDLING

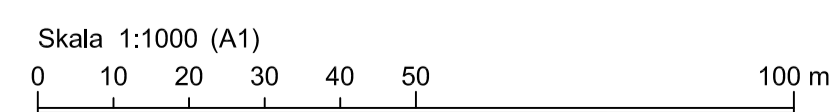
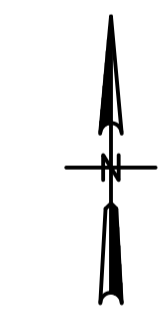
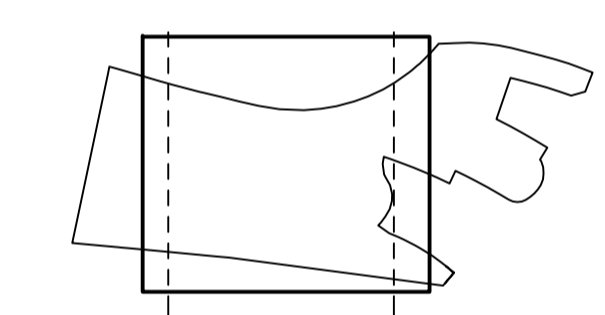


- Teckenförklaring**
- Traktgräns
 - Fastighetsgräns
 - Användningsgräns
 - serv
 - Lr
 - Leadsningsrätt
 - GÄLLIVARE 12/74
 - Fastighetsbeteckning
 - Polygonpunkt
 - Bostadshus
 - Uthus
 - Övrig byggnad
 - Belysningsstolpe
 - Va-ledningar
 - Telekabel
 - Transformator
 - Luftledning (Hög-resplåspänn.)
 - Belysningsstolpe
 - Våg
 - Järnvägsspår
 - Gångbana
 - Stig
 - Staket
 - Stödmur
 - Häck
 - Dike
 - Strand
 - Bäck
 - Strövtäckning
 - Höjdskurva
 - Porjusvägen
 - Gatunamn
 - Stänt
 - Lövträd
 - Barrträd
 - Aker
 - Kärr
 - Rogslag

Koordinatsystem i plan: Gällivare lokala
Höjdsystem: RH 00

Kartan upprättad 2012-03-01

Dlisa Järnkärpää
Lantmäteriet, Gällivare



Till planen hör:			
Planbeskrivning	Fastighetsförteckning		
Miljökonsekvensbeskrivning	Illustrationskarta		
Detaljplan för del av Gällivare 12:74 m.fl.		Samrådshandling	
	Beslutsdatum	Instans	
	Godkännande	BN	
	Antagande	BN	
Upprättad 2012-11-26	Laga kraft		
Sture Sundquist Miljö- och bygghöf, Gällivare kommun		Tobias Stenmark Planarkitekt, White Arkitekter AB	
PLANKARTA BLAD 2 AV 3			